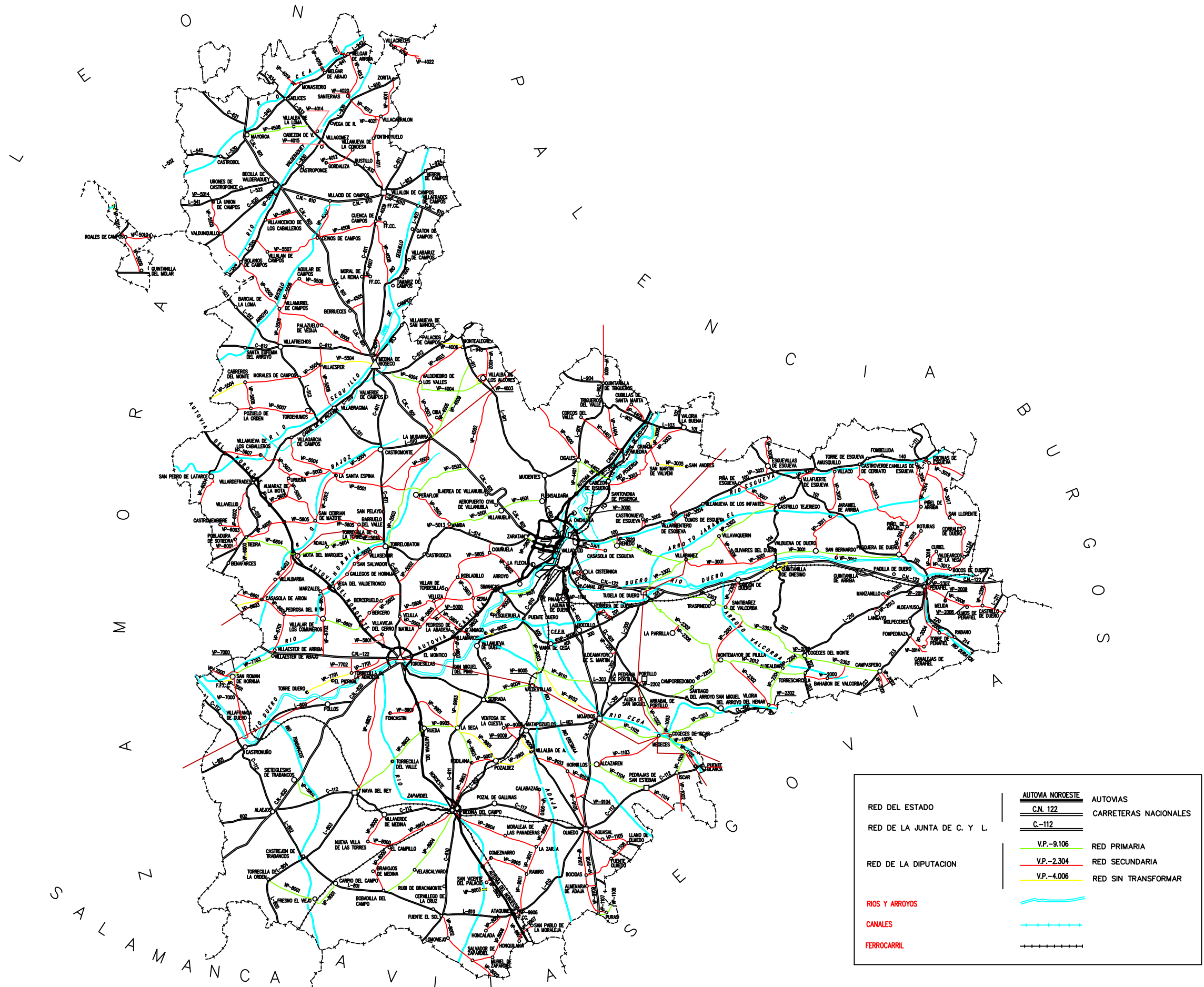


## ***DOCUMENTO N° 2: PLANOS***



RED DEL ESTADO	AUTOVIA NOROESTE C.N. 122	AUTOVIAS
RED DE LA JUNTA DE C. Y L.	C.-112	CARRETERAS NACIONALES
RED DE LA DIPUTACION	V.P.-9.106	RED PRIMARIA
	V.P.-2.304	RED SECUNDARIA
	V.P.-4.006	RED SIN TRANSFORMAR
RIOS Y ARROYOS		
CANALES		
FERROCARRIL		



DIPUTACION DE VALLADOLID  
SERVICIO DE VIAS Y OBRAS

PROYECTO DE:  
**CONSERVACIÓN, MANTENIMIENTO,  
SEÑALIZACIÓN Y VIALIDAD INVERNAL**

EL INGENIERO DE CAMINOS, CANALES Y P.  
  
D. JUAN CARLOS ALONSO MONJE

EL INGENIERO TECNICO DE O. PUBLICAS  
  
D. JUAN MANUEL LOSADA SÁNCHEZ


PLANO DE:  
**SITUACIÓN GENERAL**

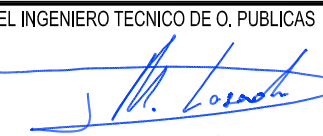
ESCALA: SE	PLANO: 1	HOJA: 1
FECHA: ABRIL DE 2011		



DIPUTACION DE VALLADOLID  
SERVICIO DE VIAS Y OBRAS

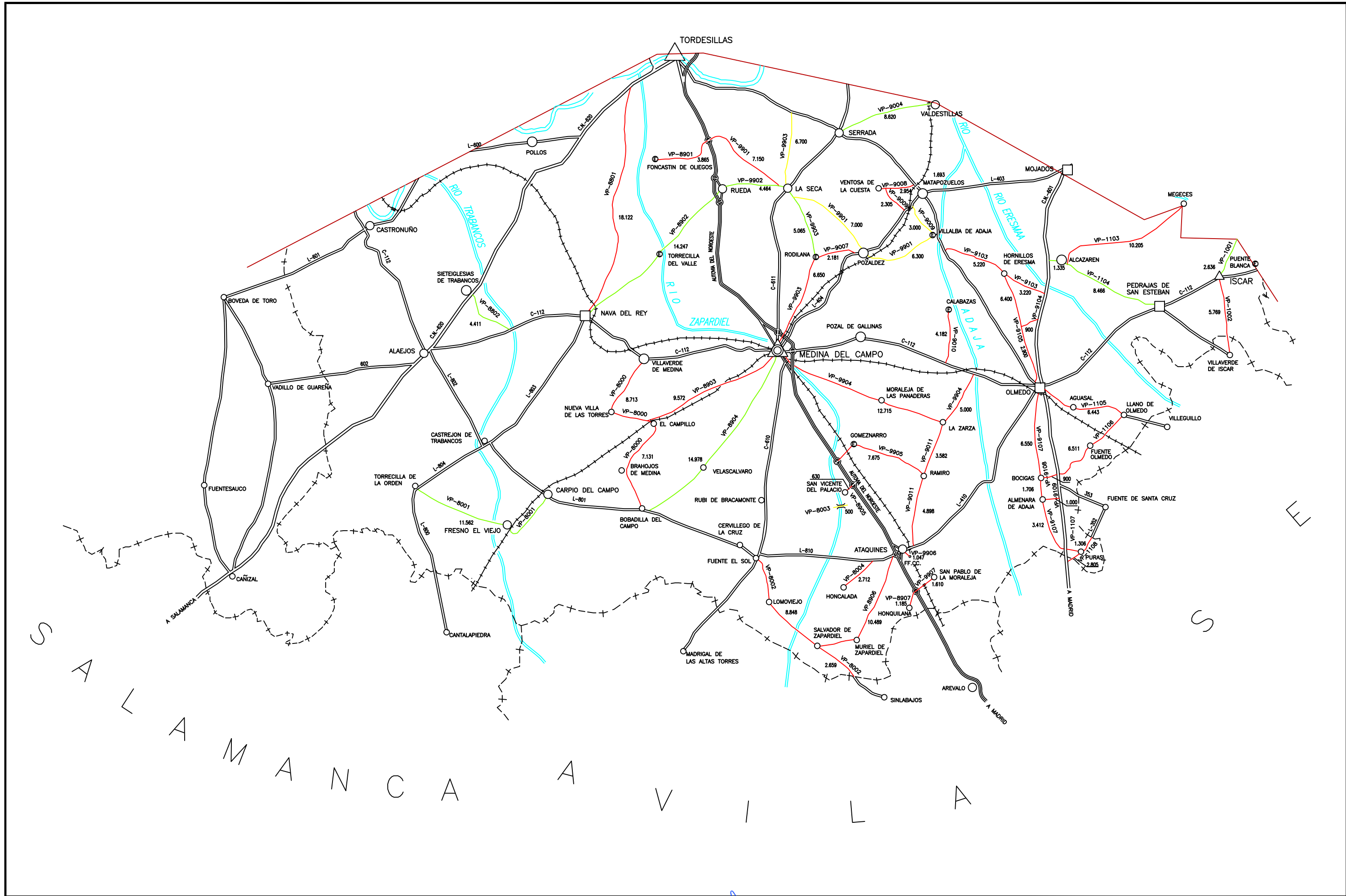
PROYECTO DE:  
**CONSERVACIÓN, MANTENIMIENTO,  
SEÑALIZACIÓN Y VIALIDAD INVERNAL**

EL INGENIERO DE CAMINOS, CANALES Y P.  
  
D. JUAN CARLOS ALONSO MONJE

EL INGENIERO TECNICO DE O. PUBLICAS  
  
D. JUAN MANUEL LOSADA SÁNCHEZ


PLANO DE:  
**SITUACIÓN GENERAL  
PARQUE VALLADOLID**


ESCALA:	PLANO:	HOJA:
S/E	1	2
FECHA:		
ABRIL DE 2011		



DIPUTACION DE VALLADOLID  
SERVICIO DE VIAS Y OBRAS

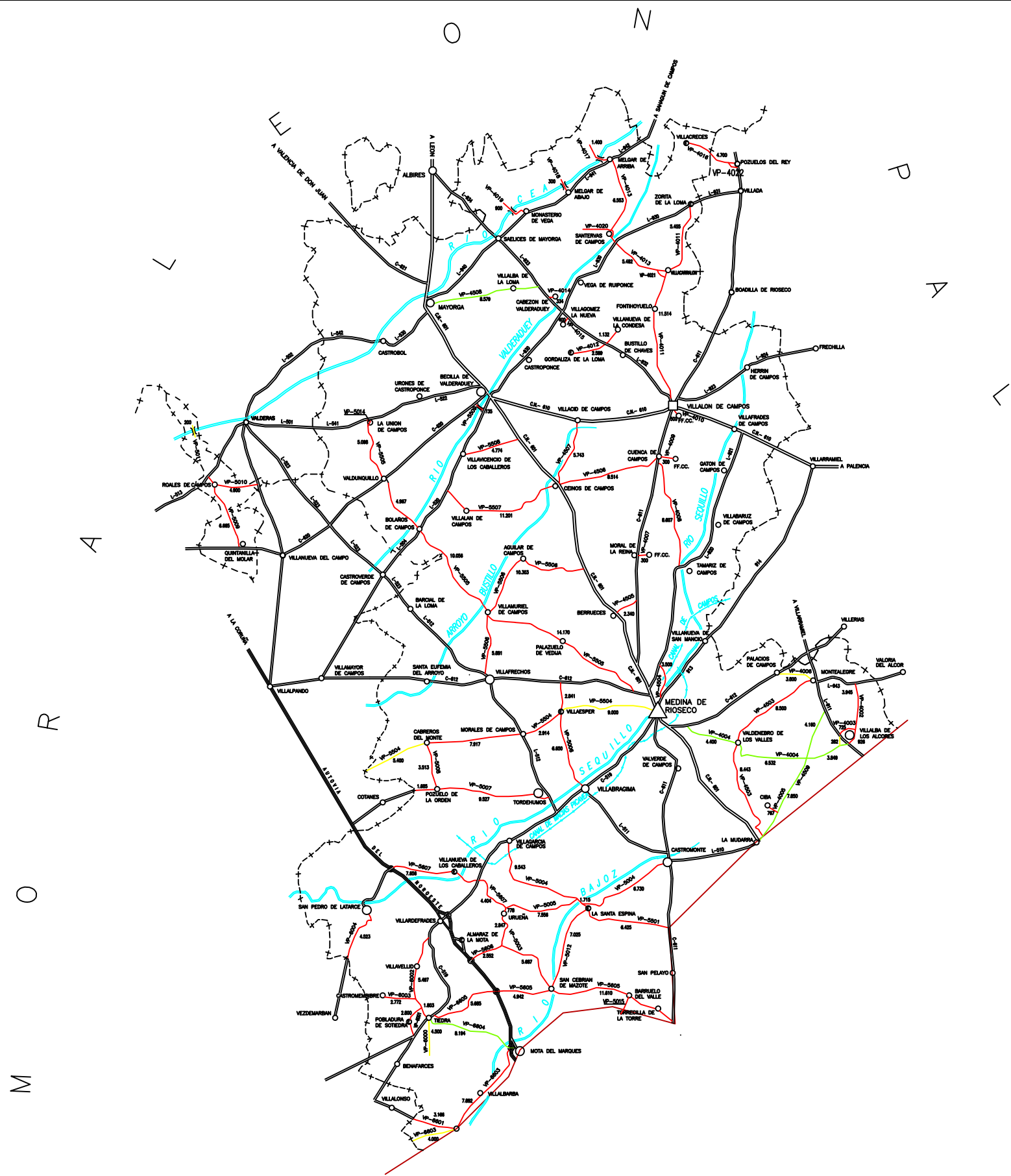
PROYECTO DE:  
**CONSERVACIÓN, MANTENIMIENTO,  
SEÑALIZACIÓN Y VIALIDAD INVERNAL**

EL INGENIERO DE CAMINOS, CANALES Y P.  
  
D. JUAN CARLOS ALONSO MONJE

EL INGENIERO TECNICO DE O. PUBLICAS  
  
D. JUAN MANUEL LOSADA SÁNCHEZ


PLANO DE:  
**SITUACIÓN GENERAL  
PARQUE MEDINA DEL C.**

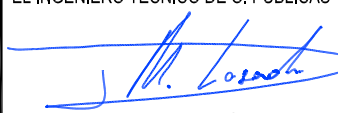
ESCALA: SE	PLANO: 1	HOJA: 3
FECHA: ABRIL DE 2011		



DIPUTACION DE VALLADOLID  
SERVICIO DE VIAS Y OBRAS

PROYECTO DE:  
**CONSERVACIÓN, MANTENIMIENTO,  
SEÑALIZACIÓN Y VIALIDAD INVERNAL**

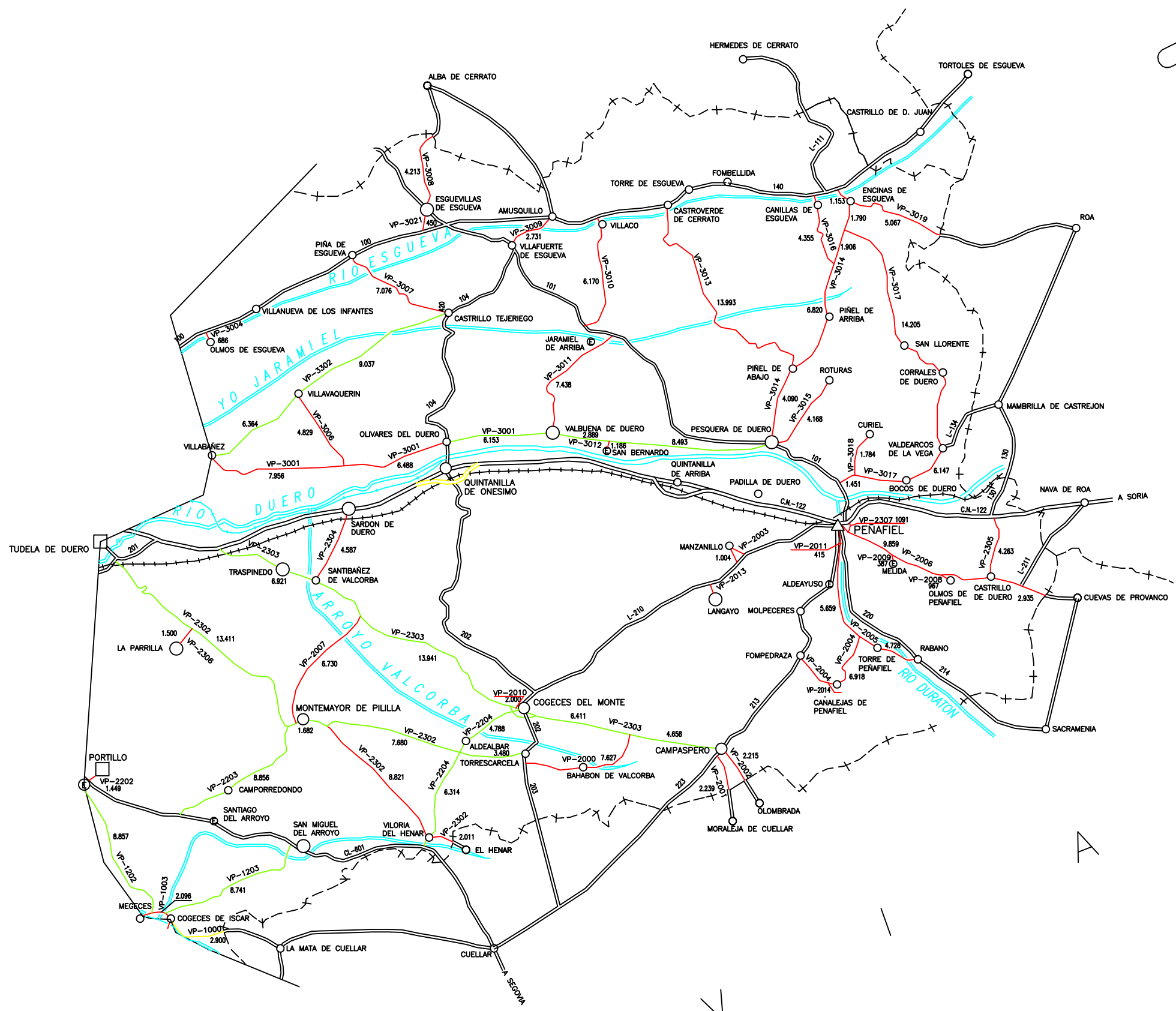
EL INGENIERO DE CAMINOS, CANALES Y P.  
  
D. JUAN CARLOS ALONSO MONJE

EL INGENIERO TECNICO DE O. PUBLICAS  
  
D. JUAN MANUEL LOSADA SÁNCHEZ

PLANO DE:  
**SITUACIÓN GENERAL  
PARQUE M. DE RIOSECO**

ESCALA: SE	PLANO: 1	HOJA: 4
FECHA: ABRIL DE 2011		

B  
U  
R  
G  
O  
S



A



DIPUTACION DE VALLADOLID  
SERVICIO DE VIAS Y OBRAS

PROYECTO DE:  
**CONSERVACIÓN, MANTENIMIENTO,  
SEÑALIZACIÓN Y VIALIDAD INVERNAL**

EL INGENIERO DE CAMINOS, CANALES Y P.  
  
D. JUAN CARLOS ALONSO MONJE

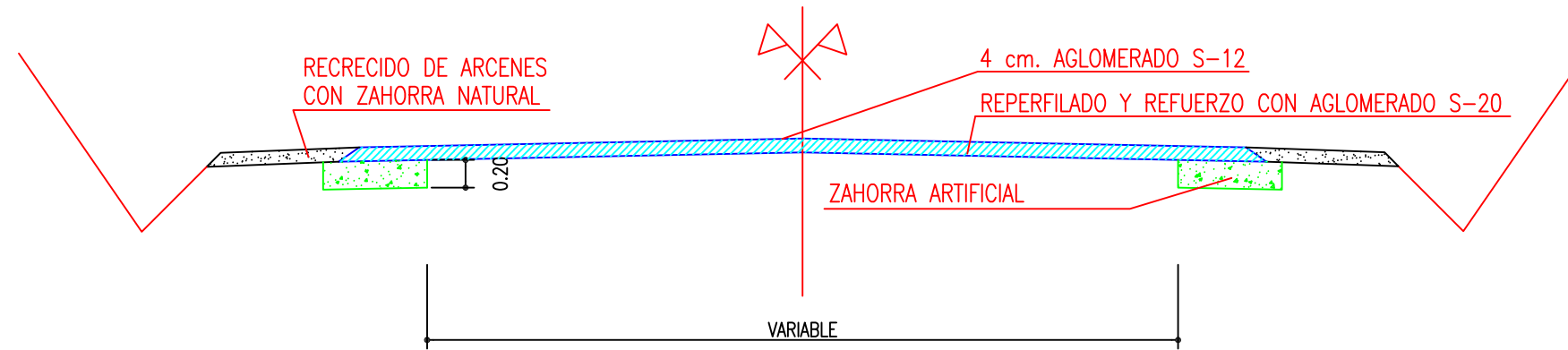
EL INGENIERO TECNICO DE O. PUBLICAS  
  
D. JUAN MANUEL LOSADA SÁNCHEZ

PLANO DE:  
**SITUACIÓN GENERAL  
PARQUE DE PEÑAFIEL**

ESCALA: SE	PLANO: 1	HOJA: 5
FECHA: ABRIL DE 2011		

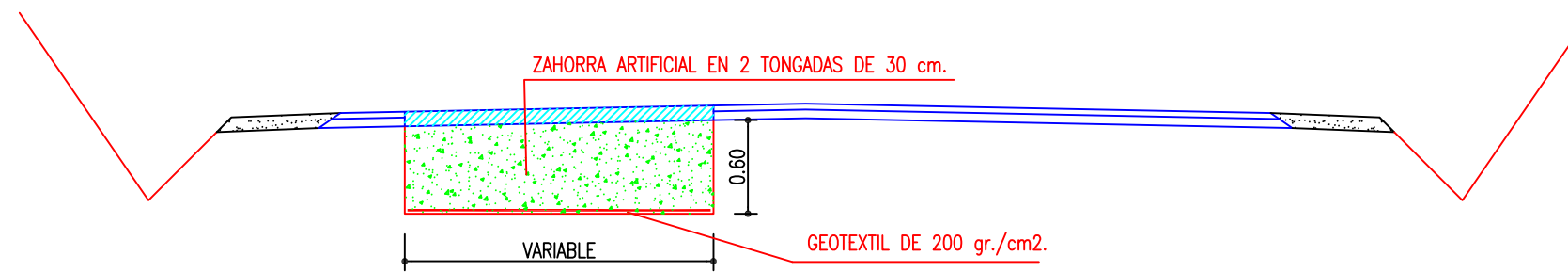
# SECCION TIPO EN CUÑAS

ESCALA 1:50



# DETALLE DE SANEAMIENTO DE BLANDONES

ESCALA 1:50



DIPUTACION DE VALLADOLID  
SERVICIO DE VIAS Y OBRAS

PROYECTO DE:  
CONSERVACIÓN, MANTENIMIENTO,  
SEÑALIZACIÓN Y VIALIDAD INVERNAL

EL INGENIERO DE CAMINOS, CANALES Y P.  
  
D. JUAN CARLOS ALONSO MONJE

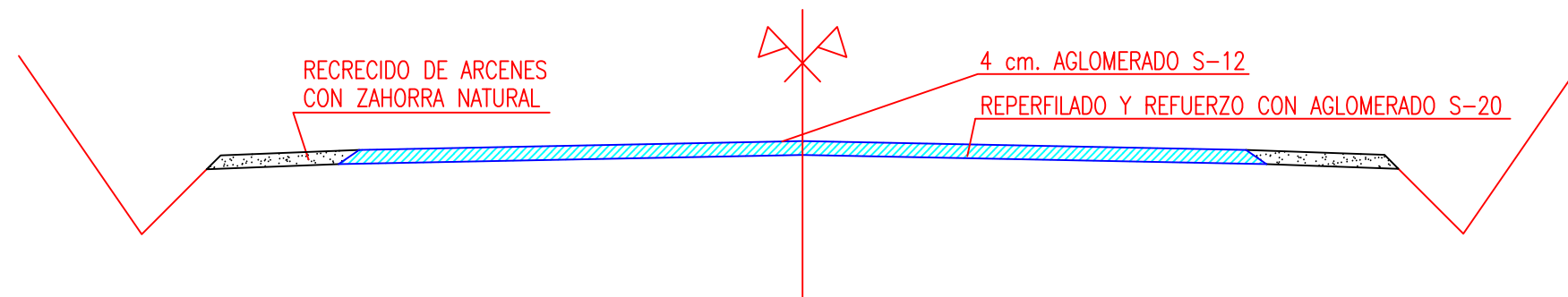
EL INGENIERO TECNICO DE O. PUBLICAS  
  
D. JUAN MANUEL LOSADA SÁNCHEZ

PLANO DE:  
**SECCIÓN TIPO EN CUÑAS  
Y BLANDONES**

ESCALA: 1/50	PLANO: 2	HOJA: 1
FECHA: ABRIL DE 2011		

# SECCION TIPO DE AGLOMERADO

ESCALA 1:50



DIPUTACION DE VALLADOLID

SERVICIO DE VIAS Y OBRAS

PROYECTO DE:

CONSERVACIÓN, MANTENIMIENTO,  
SEÑALIZACIÓN Y VIALIDAD INVERNAL

EL INGENIERO DE CAMINOS, CANALES Y P.

D. JUAN CARLOS ALONSO MONJE

EL INGENIERO TECNICO DE O. PUBLICAS

D. JUAN MANUEL LOSADA SÁNCHEZ

PLANO DE:

**SECCIÓN TIPO EN CAPA  
DE RODADURA**

ESCALA:  
1/50

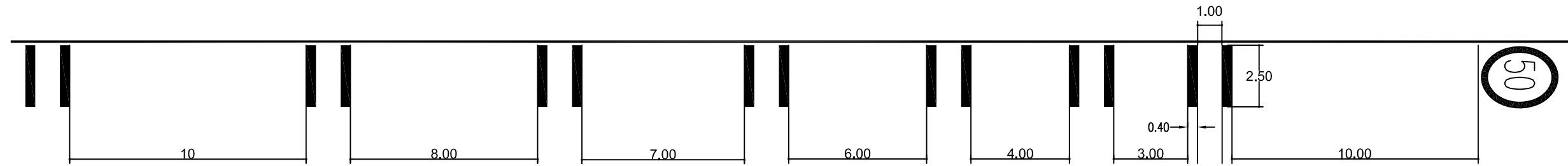
PLANO:  
2

HOJA:  
2

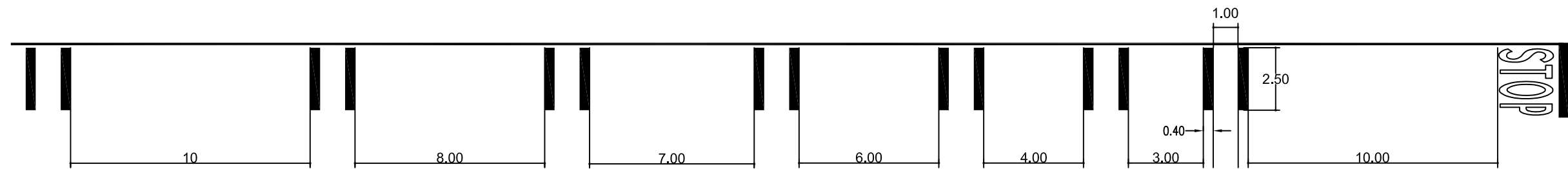
FECHA:  
ABRIL DE 2011



# PRESEÑALIZACIÓN DE LIMITACION DE VELOCIDAD

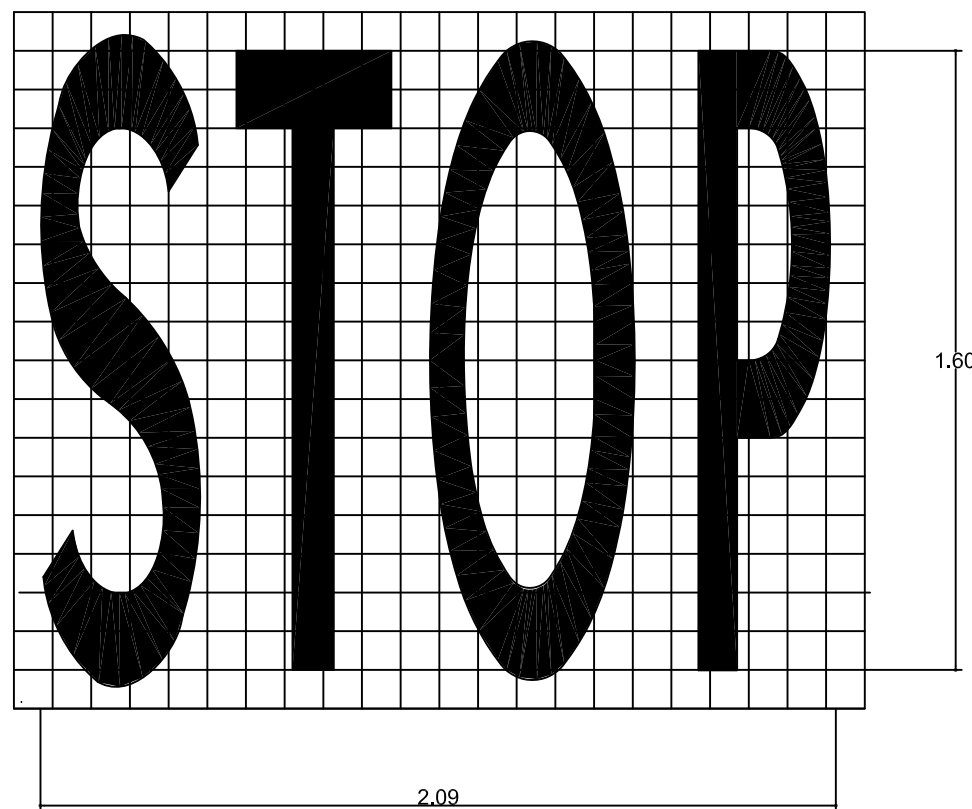


# PRESEÑALIZACIÓN DE PARADA OBLIGATORIA



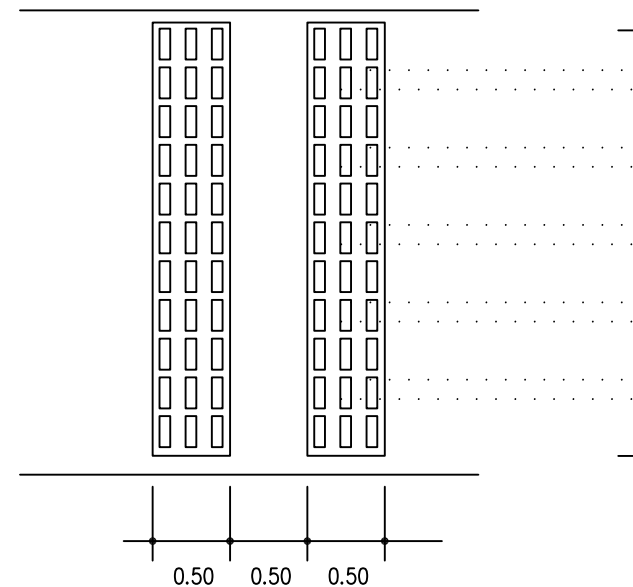
# MARCA VIAL DE STOP

ESCALA 1:20



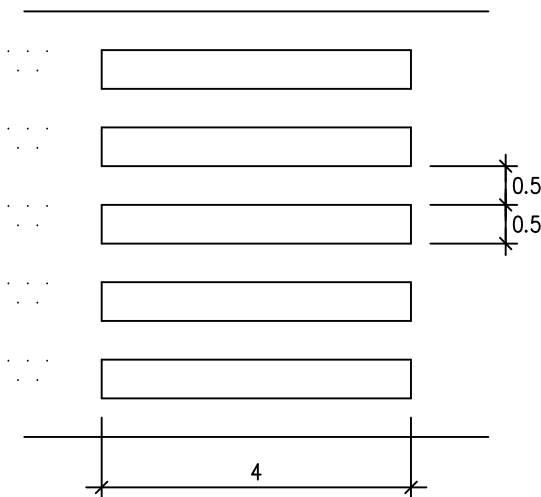
## BANDAS SONORAS

Escala 1:50



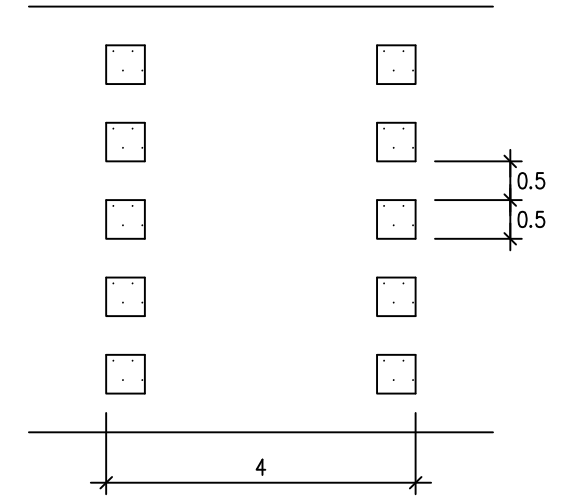
## PASO DE PEATONES

ESCALA 1:100



## PASO DE CICLISTAS

ESCALA 1:100



DIPUTACION DE VALLADOLID  
SERVICIO DE VIAS Y OBRAS

PROYECTO DE:  
**CONSERVACIÓN, MANTENIMIENTO,  
SEÑALIZACIÓN Y VIALIDAD INVERNAL**

EL INGENIERO DE CAMINOS, CANALES Y P.  
*[Signature]*  
D. JUAN CARLOS ALONSO MONJE

EL INGENIERO TECNICO DE O. PUBLICAS  
*[Signature]*  
D. JUAN MANUEL LOSADA SÁNCHEZ

PLANO DE:  
**DETALLES SEÑALIZACIÓN  
HORIZONTAL**

ESCALA: Varias	PLANO: 3	HOJA: 1
FECHA: ABRIL DE 2011		

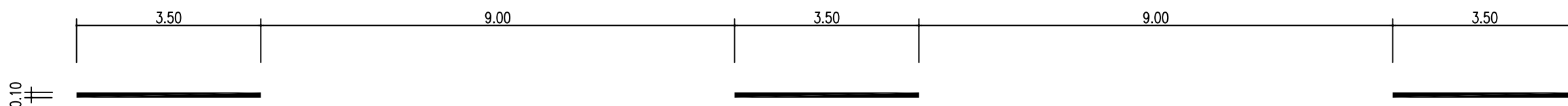
# MARCA LONGITUDINAL CONTINUA DE LIMITACION DE CALZADA M-2.6

ESCALA 1:100



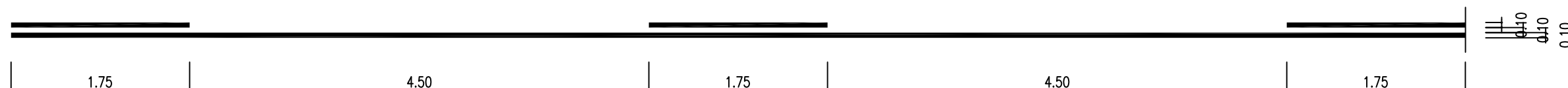
# MARCA VIAL DE SEPARACION DE CARRILLES

ESCALA 1:100



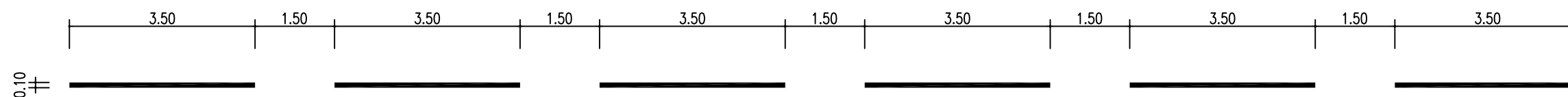
# MARCA LONGITUDINAL CONTINUA ADOSADA PARA REGULACION DEL ADELANTAMIENTO

ESCALA 1:100



# MARCA VIAL PARA PREAVISO DE MARCA CONTINUA V > 60

ESCALA 1:100



DIPUTACION DE VALLADOLID  
SERVICIO DE VIAS Y OBRAS

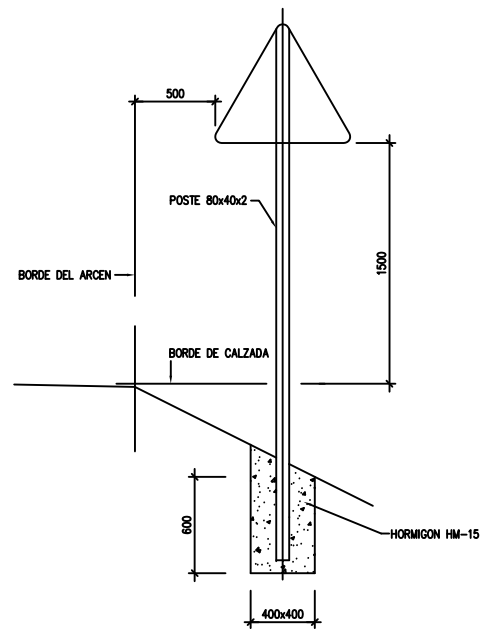
PROYECTO DE:  
**CONSERVACIÓN, MANTENIMIENTO,  
SEÑALIZACIÓN Y VIALIDAD INVERNAL**

EL INGENIERO DE CAMINOS, CANALES Y P.  
  
D. JUAN CARLOS ALONSO MONJE

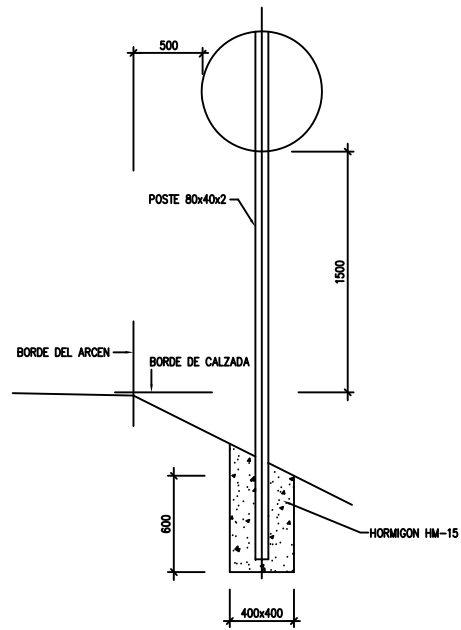
EL INGENIERO TECNICO DE O. PUBLICAS  
  
D. JUAN MANUEL LOSADA SÁNCHEZ

PLANO DE:  
**DETALLES SEÑALIZACIÓN  
HORIZONTAL**

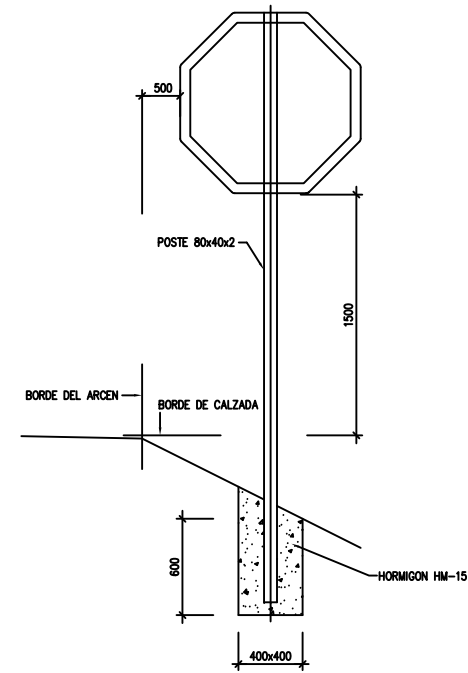
ESCALA: 1/100	PLANO: 3	HOJA: 2
FECHA: ABRIL DE 2011		



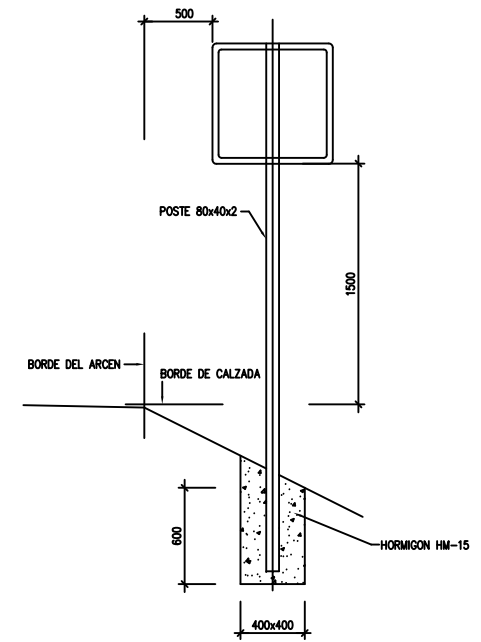
SEÑAL TRIANGULAR



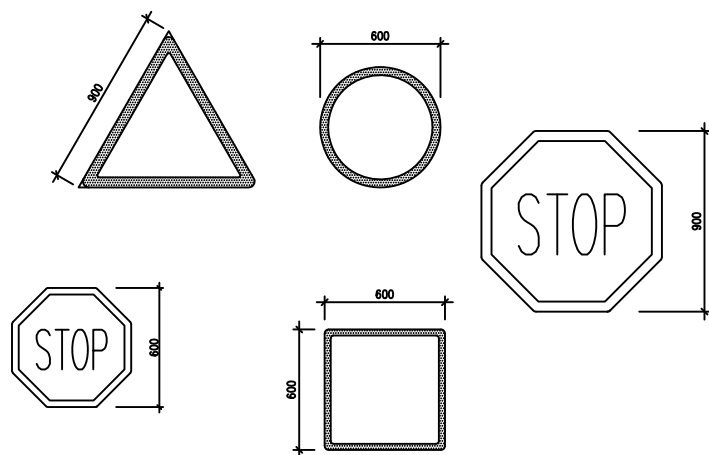
SEÑAL CIRCULAR



SEÑAL STOP

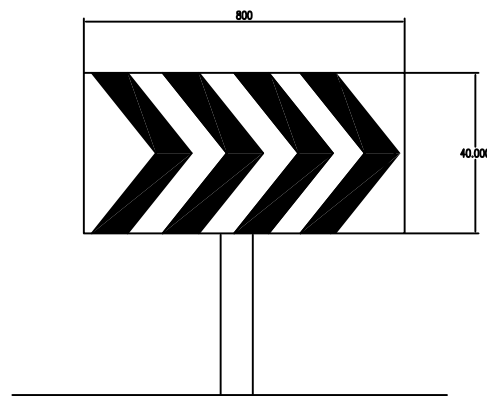
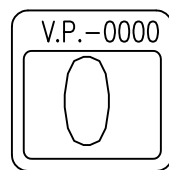


SEÑAL CUADRADA

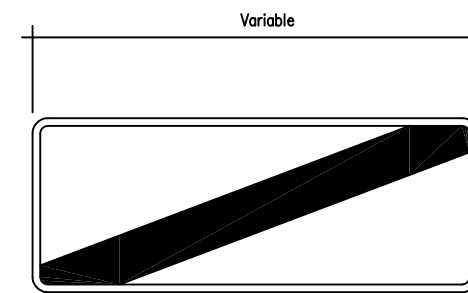
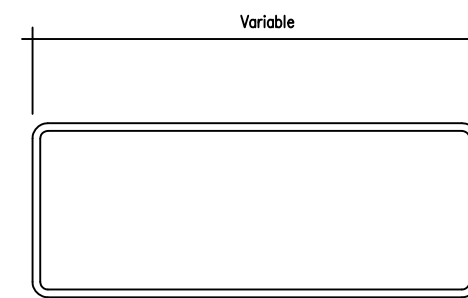
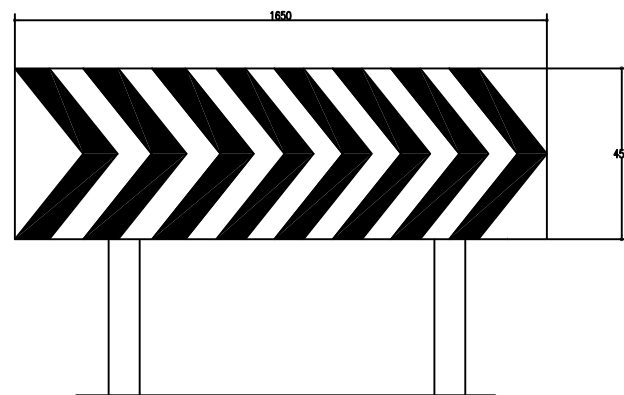


DEFINICION GEOMETRICA

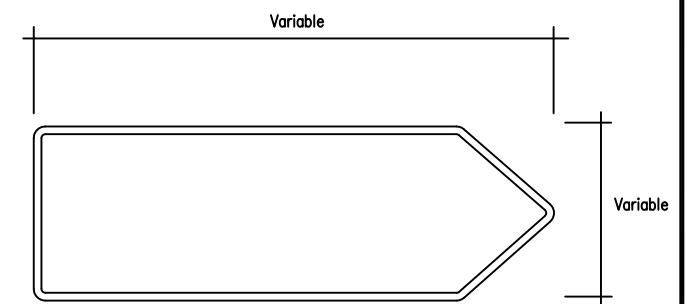
HITO KILOMETRICO

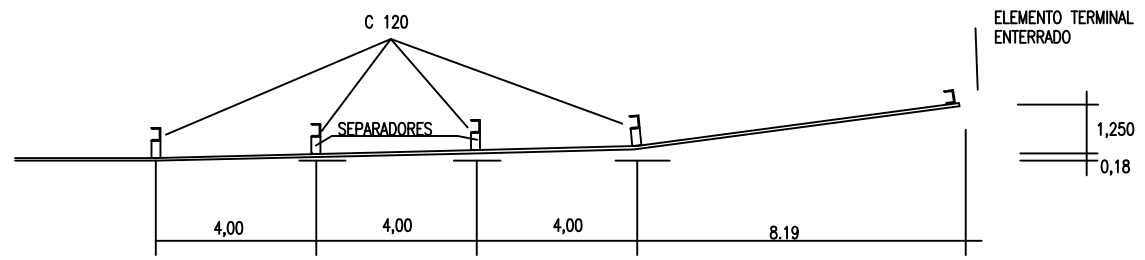


BALIZAMIENTO

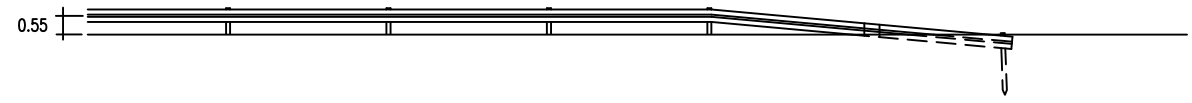


SEÑALES DE POBLACION



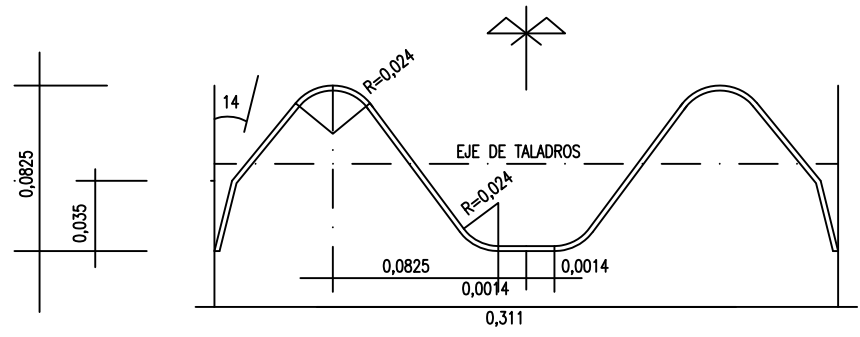


PLANTA

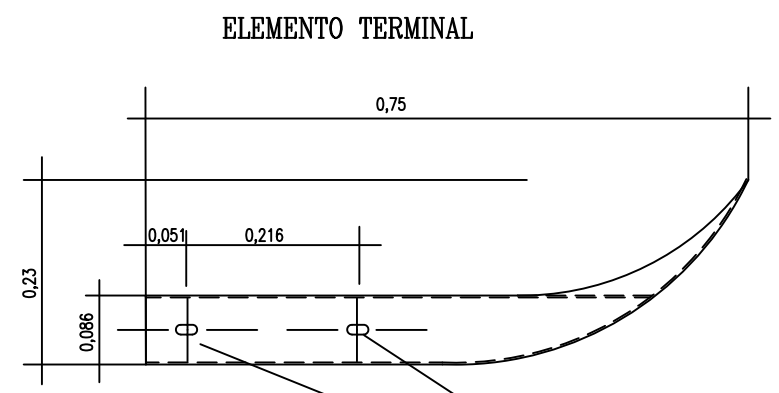
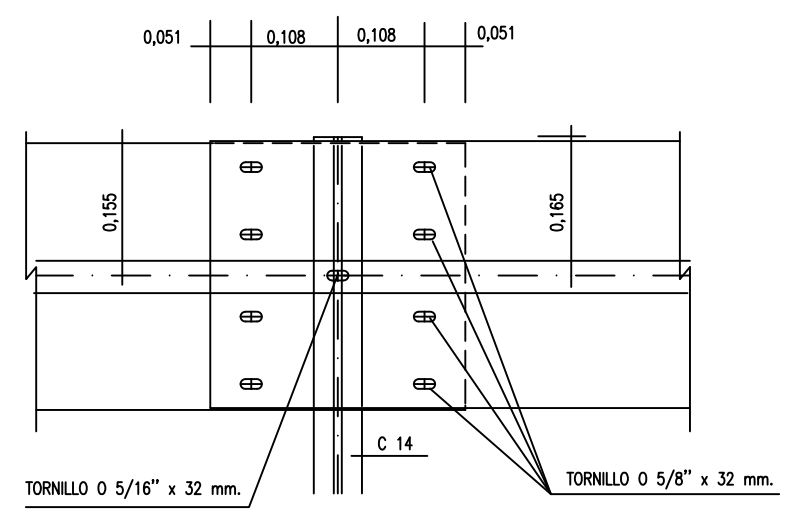


ALZADO

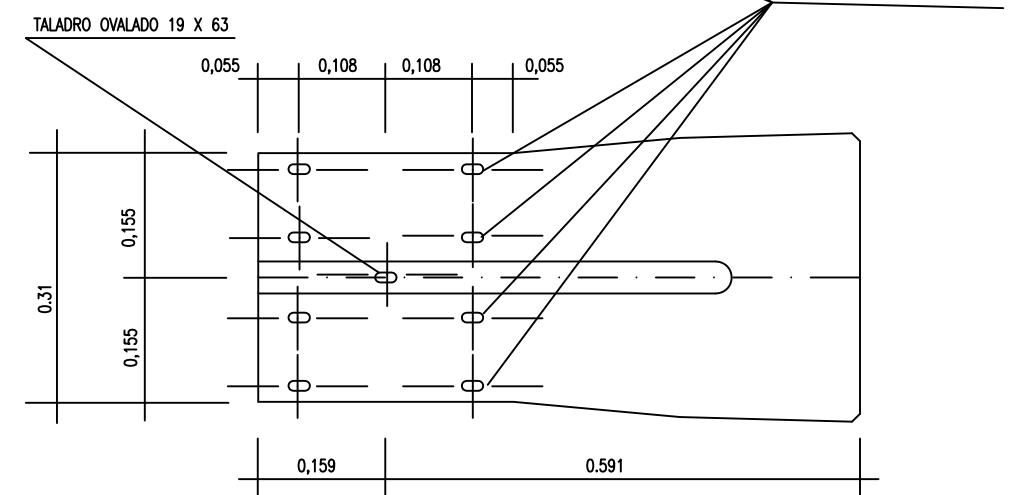
SECCION DE LA DEFENSA  
ESCALA 1:2



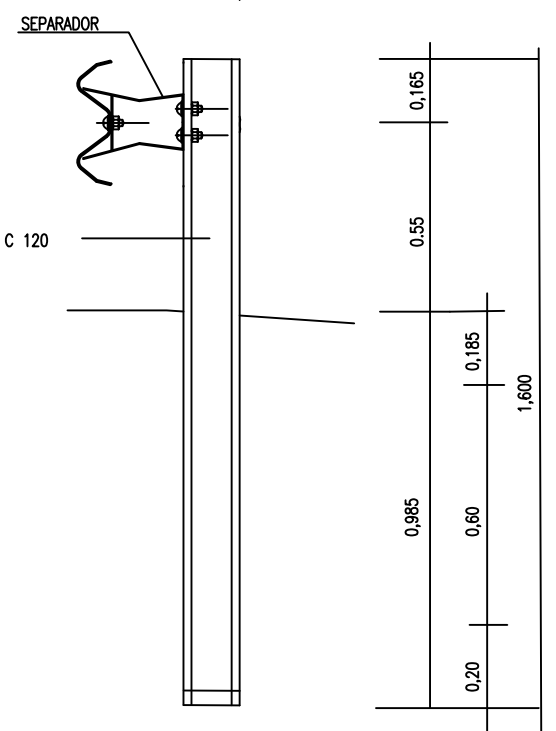
DETALLE DE UNION DE LAS DEFENSAS



PLANTA

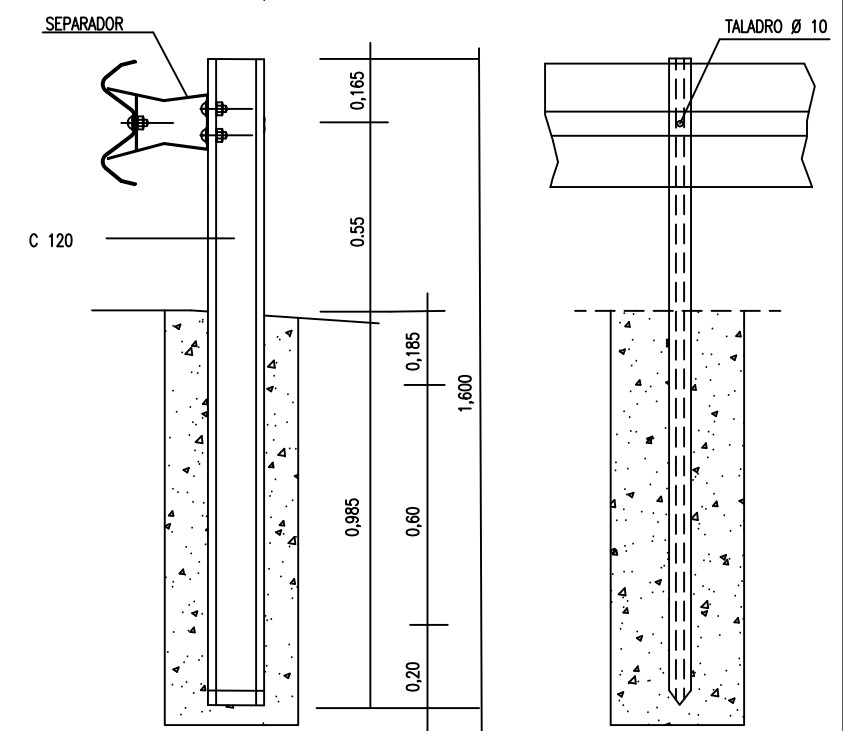


ALZADO



PARA CLAVAR

ALZADO



PARA HORMIGONAR



DIPUTACION DE VALLADOLID  
SERVICIO DE VIAS Y OBRAS

PROYECTO DE:  
**CONSERVACIÓN, MANTENIMIENTO,  
SEÑALIZACIÓN Y VIALIDAD INVERNAL**

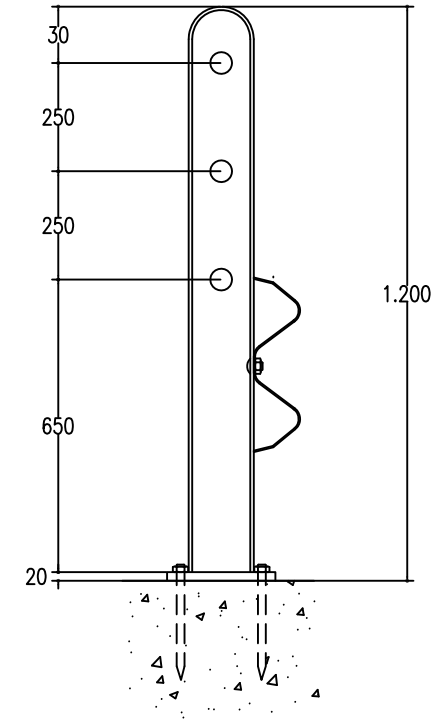
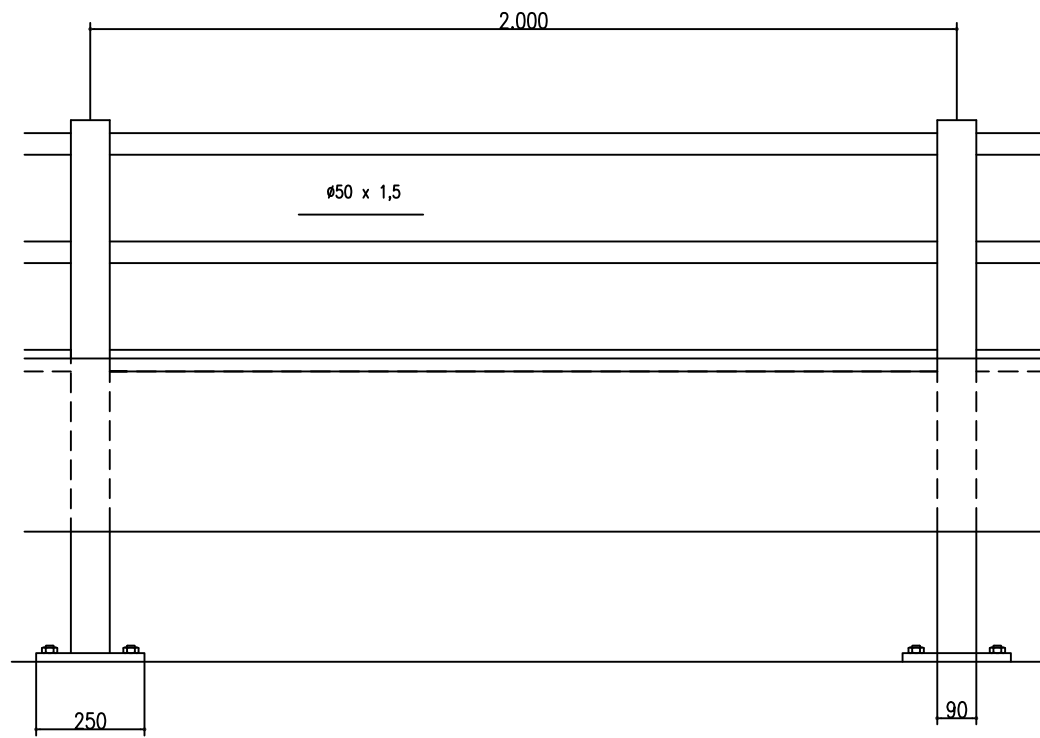
EL INGENIERO DE CAMINOS, CANALES Y P.  
*[Signature]*  
D. JUAN CARLOS ALONSO MONJE

EL INGENIERO TECNICO DE O. PUBLICAS  
*[Signature]*  
D. JUAN MANUEL LOSADA SÁNCHEZ

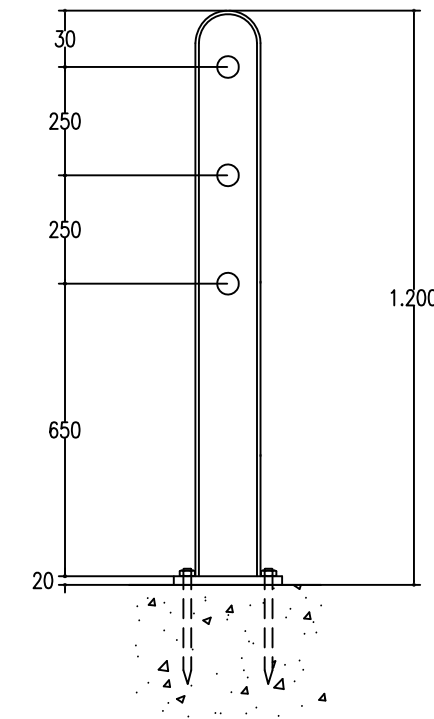
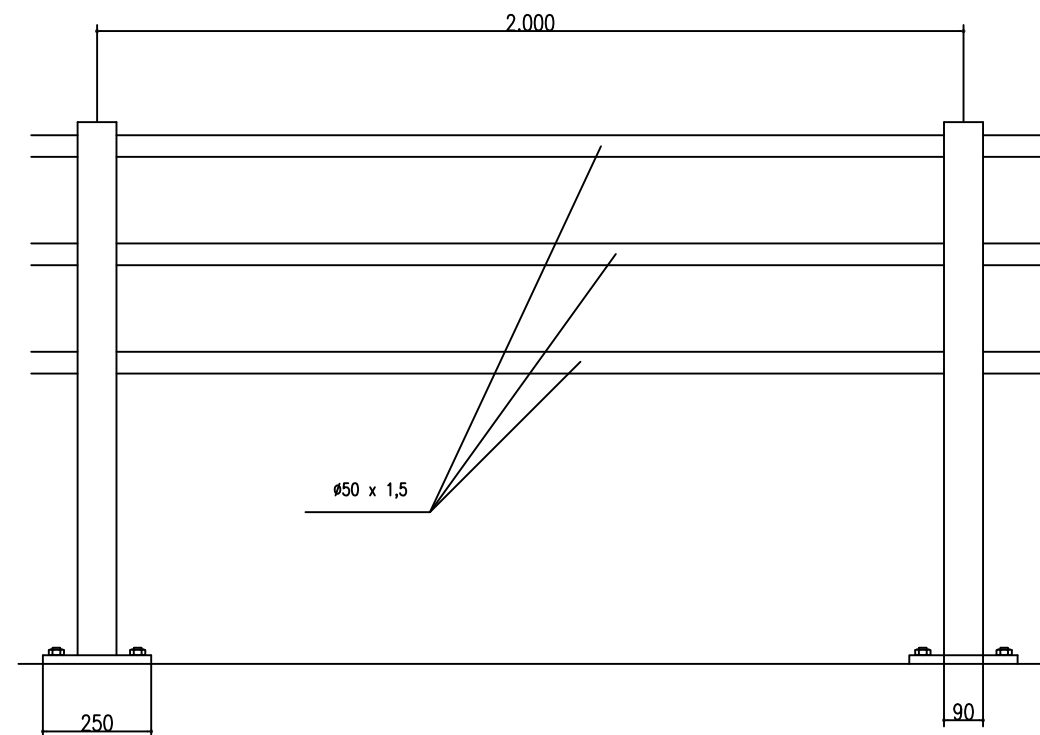
PLANO DE:  
**DETALLES SEÑALIZACIÓN  
VERTICAL Y BALIZAMIENTO**

ESCALA: SE  
PLANO: 4  
HOJA: 2  
FECHA: ABRIL DE 2011

BARANDILLA METALICA CON BARRERA DE SEGURIDAD

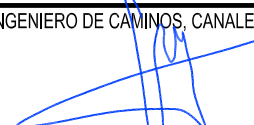



BARANDILLA METALICA SIN BARRERA DE SEGURIDAD



DIPUTACION DE VALLADOLID  
SERVICIO DE VIAS Y OBRAS

PROYECTO DE:  
**CONSERVACIÓN, MANTENIMIENTO,  
SEÑALIZACIÓN Y VIALIDAD INVERNAL**

EL INGENIERO DE CAMINOS, CANALES Y P.  
  
D. JUAN CARLOS ALONSO MONJE

EL INGENIERO TECNICO DE O. PUBLICAS  
  
D. JUAN MANUEL LOSADA SÁNCHEZ

PLANO DE:  
**DETALLES SEÑALIZACIÓN  
VERTICAL Y BALIZAMIENTO**

ESCALA: S/E	PLANO: 4	HOJA: 3
FECHA: ABRIL DE 2011		